

040-7700

上掀式门锁把手



这款上掀式把手设计用于反铲装载机和挖掘机的垂直打开门窗，以获得无遮拦的视野。在“全打开位置”或窗顶位置，以及“关闭”正面锁定位置安装门锁。整个门锁和把手系统，提供戴手套操作的充足手部空间、具有一触式释放以及冲击力开启闭合保持功能，实现安全可靠的操作。

设计应用:

适用于要求上掀式和顶装式把手的中型到重型非公路车辆的垂直打开车窗



www.trimarkcorp.com

TriMark Corporation
500 Bailey Avenue
P.O. Box 350
New Hampton, Iowa 50659
United States
Tel: 641-394-3188
Fax: 641-394-2392
1-800-447-0343
www.trimarkcorp.com

TriMark Europe
Cedar Court
Walker Road
Bardon Hill
Coalville LE67 1TU
United Kingdom
Tel: +44(0)1530 512460
Fax: +44(0)1530 512461
www.trimarkeu.com

TriMark (Xuzhou)
Building A5 Jingwu Road
Xuzhou Economic
Development Zone
Xuzhou, Jiangsu
221004 PR China
Tel: +86 516 8773 0018
Fax: +86 516 8773 0058
www.trimarkcn.com

特性/优点:

- 易于操作（符合人体工学），把手为气辅成型，触感舒适，外形美观
- 12毫米（.47英寸）插销式行程，与车窗轨道配合，保证开启安全
- 左右手型配对销售
- 采用注塑工程塑料制造，减轻重量
- 相比锌合金压铸，成本更低

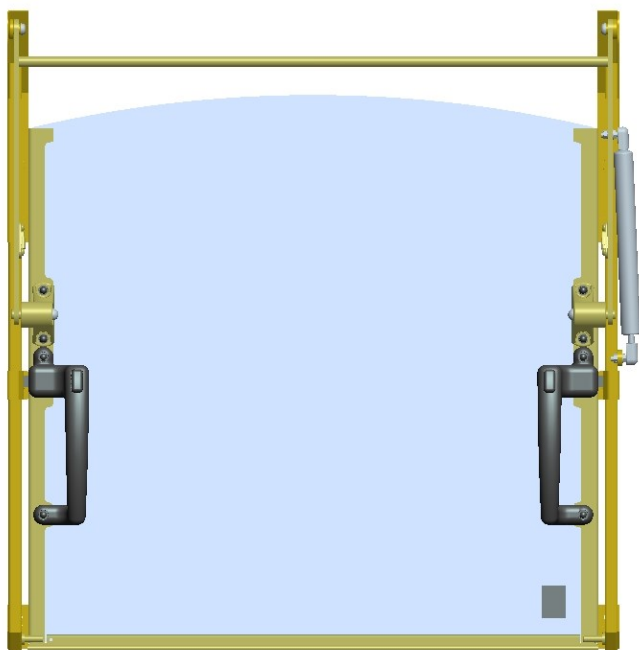
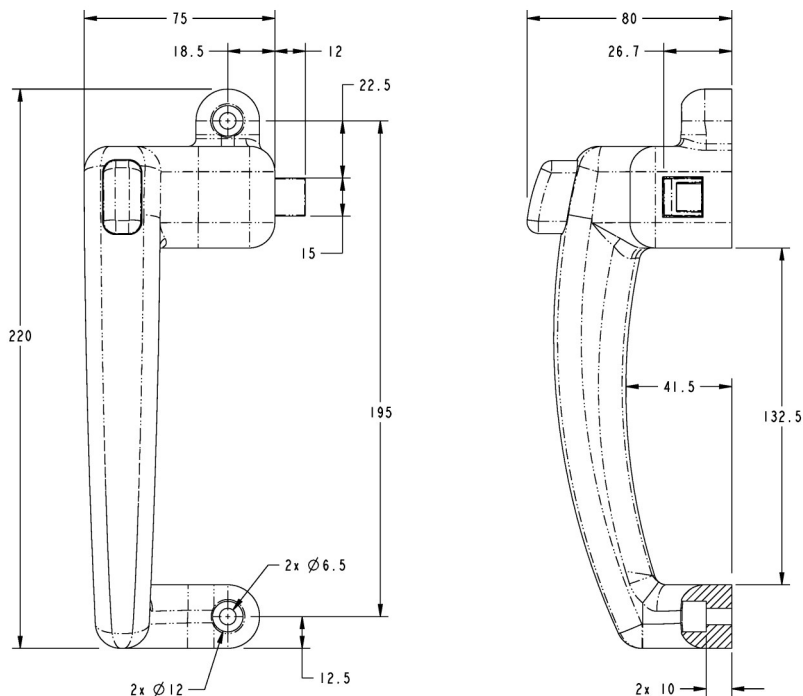
安装:

- 使用195毫米（7.68英寸）安装方式的按钮把手-采用欧洲上掀式把手款式

材料:

- 把手/锁舌：玻璃纤维强化尼龙

单个零件尺寸仅供参考。有关完整的零件尺寸、标准和安装程序，请参阅子件图纸。咨询提供技术支持和产品应用。



更多信息请访问：
www.trimarkcn.com